

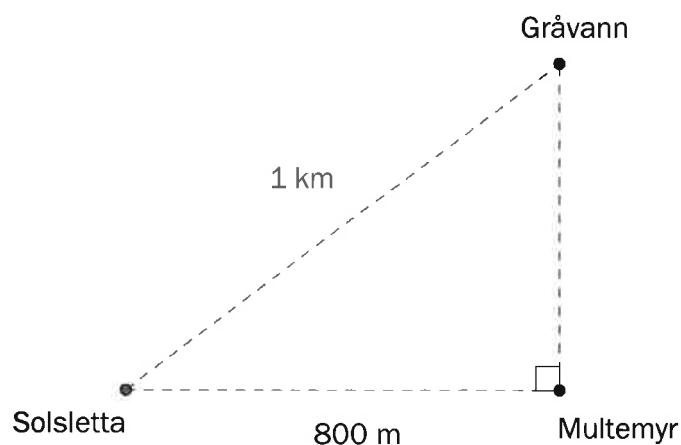
DEL 1 Uten hjelpemidler

Oppgave 1 (2 poeng)

En vare koster 640 kroner. Butikkeieren vurderer å sette opp prisen med 10 % eller 15 %.

- Hvor mye vil varen koste dersom prisen settes opp med 10 %?
- Hvor mye vil varen koste dersom prisen settes opp med 15 %?

Oppgave 2 (2 poeng)



Noah skal gå fra Solsletta til Gråvann. Han lurer på om han skal gå den korteste veien, eller om han skal gå veien om Multemyr. Stiene går langs de stiplede linjene. Se figuren ovenfor.

Hvor mye lenger må han gå dersom han velger å gå veien om Multemyr?

Oppgave 3 (2 poeng)

Et politisk parti har en oppslutning på 40 %.
Partiet øker sin oppslutning med 2 prosentpoeng.

Hvor mange prosent øker partiet oppslutningen med?

Oppgave 4 (1 poeng)

I 2016 kostet en vare 6 % mer enn i basisåret.

Hva var prisindeksen for varen i 2016?

Oppgave 5 (3 poeng)

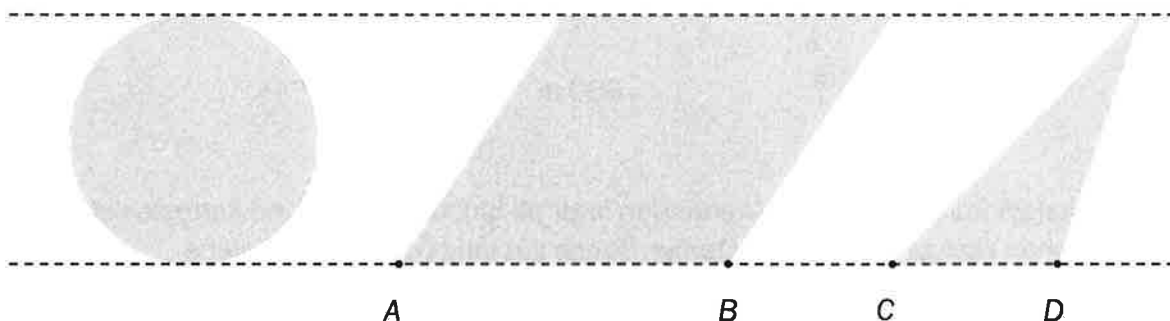
Kari er baker. Hun har en oppskrift på brød hvor det står at forholdet mellom mel og vann skal være 10 : 7.

- a) Hvor mye vann trenger Kari dersom hun skal bruke 50 L mel?

Når Kari baker brød hjemme, bruker hun til sammen 3,4 L mel og vann.

- b) Hvor mye mel og hvor mye vann bruker hun?

Oppgave 6 (2 poeng)



Ovenfor ser du to parallelle linjer, en sirkel, et parallellogram og en trekant.

$AB = 8$ og $CD = 4$. Sirkelen har areal 9π .

Bestem arealet av parallellogrammet og av trekanten.

Oppgave 7 (6 poeng)

Noen venner vil dra på hyttetur. Det koster 3600 kroner å leie hytta en helg. Vennene skal dele utgiftene for leie av hytta likt mellom seg. I tillegg må hver person betale 1300 kroner for mat og transport.

- a) Tegn av tabellen nedenfor i besvarelsen din. Fyll inn tallene som mangler.

Antall personer	2	4	8
Utgifter per person			

- b) Bestem en formel som du kan bruke for å regne ut utgiftene U per person dersom x personer deltar.
- c) Bruk formelen fra oppgave b) til å bestemme hvor mange personer som må delta for at utgiftene per person skal bli 1600 kroner.
- d) Er antall personer og utgiftene per person omvendt proporsjonale størrelser? Begrunn svaret ditt.

Oppgave 8 (3 poeng)

Ved en skole er det to Vg2-klasser, 2A og 2B. Det er like mange elever i hver klasse. Alle elevene i 2A har valgt biologi. Halvparten av elevene i 2B har valgt biologi.

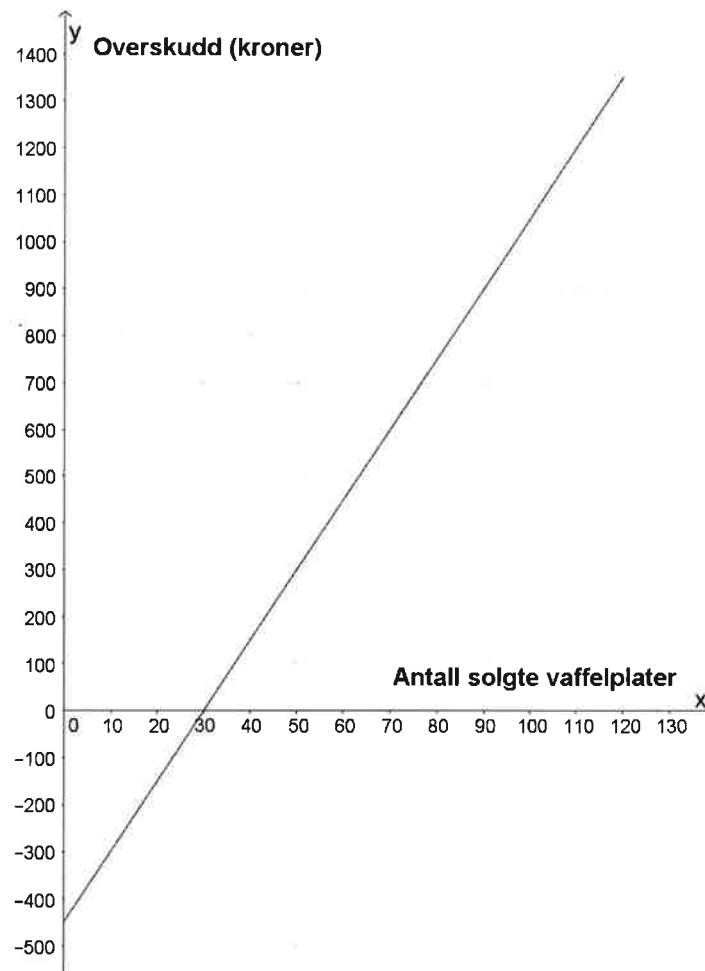
- a) Bestem sannsynligheten for at en tilfeldig valgt elev i Vg2 har valgt biologi.
- b) Bestem sannsynligheten for at en tilfeldig valgt elev i Vg2 som har valgt biologi, går i klasse 2A.

Oppgave 9 (3 poeng)

Noen elever vil selge vafler for å samle inn penger til en skoletur.

De kjøper inn litt utstyr og nødvendige ingredienser slik at de kan lage 120 vaffelplater.

Den grafiske framstillingen nedenfor viser sammenhengen mellom antall vaffelplater de får solgt, og overskuddet de vil få fra salget.



- Den rette linjen starter i punktet $(0, -450)$ og går gjennom punktet $(30, 0)$.
Hvilken praktisk informasjon gir dette?
- Hvor mye vil elevene ta betalt for hver vaffelplate?
- Vis hvordan du kan regne ut hvor stort overskuddet blir dersom elevene får solgt alle vaffelplatene. Hvor stort blir overskuddet?

DEL 2 Med hjelpemidler

Oppgave 1 (4 poeng)



Antall tusen artikler i den engelske utgaven av Wikipedia x år etter 1. januar 2002 er tilnærmet gitt ved funksjonen f der

$$f(x) = -2,34x^3 + 50x^2 + 129x + 19,7, \quad 0 \leq x \leq 15$$

- Bruk graftegner til å tegne grafen til f for $0 \leq x \leq 15$
- Når passerte antall artikler 4 000 000, ifølge funksjonen?

Oppgave 2 (2 poeng)

På et kart er en avstand 2,4 cm. I virkeligheten er den samme avstanden 4,8 mil.

Bestem målestokken til kartet.

Oppgave 3 (2 poeng)

En hermetikkboks har form som en sylinder med radius 10 cm og høyde 10 cm. En kule har radius 10 cm.

Bestem forholdet mellom overflaten av hermetikkboksen og overflaten av kula.

Oppgave 4 (3 poeng)

Basisåret for konsumprisindeksen er nå 2015. Tidligere var basisåret 1998.

Da 1998 ble brukt som basisår, var konsumprisindeksen 139,8 i 2015 og 144,8 i 2016.

- a) Vis at konsumprisindeksen i 1998 nå er 71,5.
- b) Hva er nå konsumprisindeksen i 2016?

Oppgave 5 (2 poeng)

I 2010 var konsumprisindeksen 92,1. I 2014 var konsumprisindeksen 97,9.

Helene hadde like stor kjøpekraft i 2014 som i 2010.
I 2014 hadde hun en nominell lønn på 540 000 kroner.

Hva var den nominelle lønna hennes i 2010?

Oppgave 6 (2 poeng)

Prisen for en vare er endret fem ganger. To ganger er den satt ned med 30 %. Tre ganger er den satt opp med 20 %. Nå koster varen 2646 kroner.

Hva kostet varen før prisendringene?

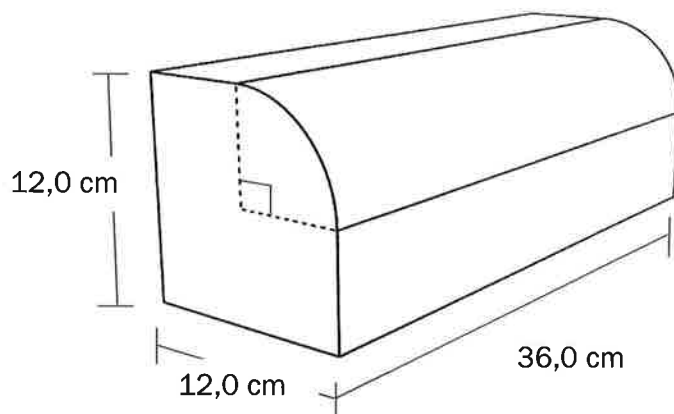
Oppgave 7 (4 poeng)

I en eske ligger det tre hvite og ni røde julekuler. Én av de hvite og fire av de røde kulene er ødelagt.

Tenk deg at du skal ta to kuler tilfeldig fra esken.

- Bestem sannsynligheten for at du kommer til å ta to kuler som ikke er ødelagt.
- Bestem sannsynligheten for at minst én av kulene du kommer til å ta, er ødelagt.

Oppgave 8 (5 poeng)



Anders hadde en trekloss med form som et rett firkantet prisme. Han fikk skåret bort en del av klossen slik at den ene kanten ble avrundet. Se figuren ovenfor. Buen er en sirkelbue med radius 6,0 cm.

- Bestem volumet av treklossen.
- Bestem overflaten av treklossen.

Oppgave 9 (6 poeng)

Per har deltidsjobb i en matvarebutikk. Han er ikke sikker på hvor mye han kommer til å tjene i løpet av 2017. Han kan velge mellom to alternative skattetrekk.

Alternativ 1 – Frikort

Han kan tjene inntil 55 000 kroner uten skattetrekk. Dersom han tjener mer enn 55 000 kroner, får han et skattetrekk på 50 % av den delen av lønna som er over 55 000 kroner.

Alternativ 2 – Prosentkort

Han får et skattetrekk på 10 % av alt han tjener.

Anta at Per kommer til å tjene 60 000 kr i 2017.

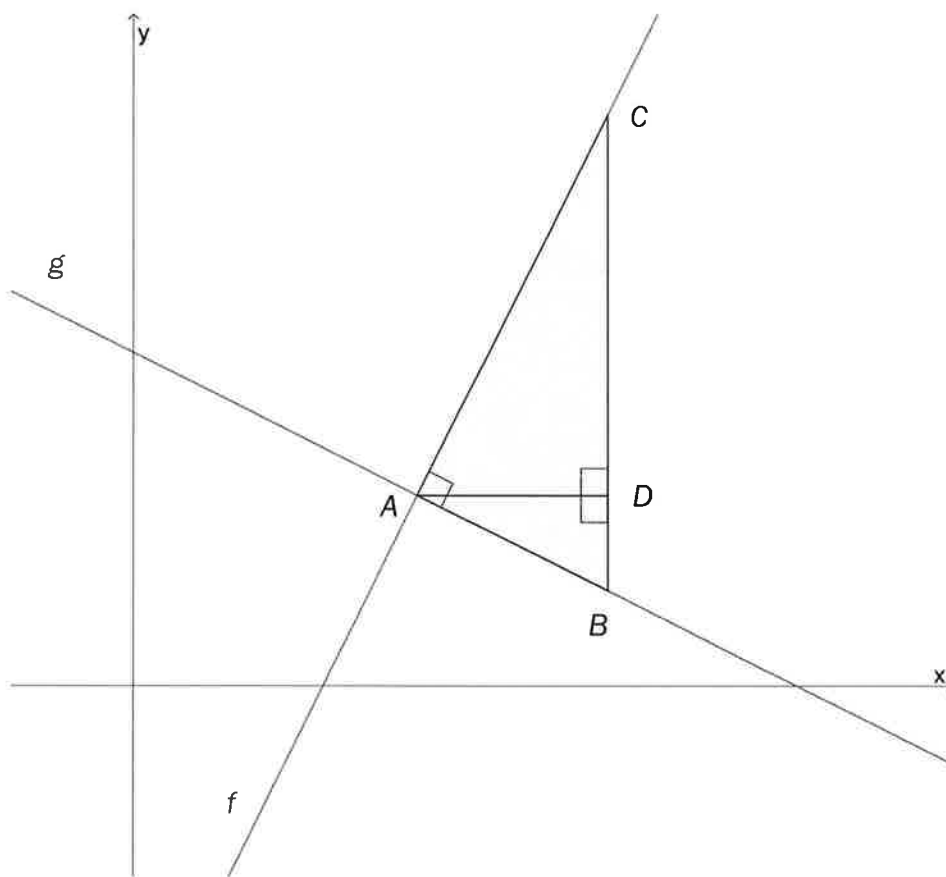
- a) Bestem Pers nettolønn med hvert av alternativene ovenfor.

Per ønsker å lage en oversikt i et regneark for å finne ut hvor mye han vil få i nettolønn ved ulike inntekter etter de to alternativene ovenfor. I regnearket nedenfor har vi lagt inn ulike mulige inntekter for Per i 2017.

	A	B	C	D	E	F	G
1							
2			Alternativ 1 - Frikort			Alternativ 2 - Prosentkort	
3			Fribeløp:	kr 55 000		Fribeløp:	kr 0
4			Trekkprosent:	50 %		Trekkprosent:	10 %
5							
6		Inntekt	Skattetrekk (kroner)	Nettolønn		Skattetrekk (kroner)	Nettolønn
7		kr 56 000					
8		kr 57 000					
9		kr 58 000					
10		kr 59 000					
11		kr 60 000					
12		kr 61 000					
13		kr 62 000					
14		kr 63 000					
15		kr 64 000					
16		kr 65 000					
17		kr 66 000					
18		kr 67 000					
19		kr 68 000					
20		kr 69 000					
21		kr 70 000					
22		kr 71 000					
23		kr 72 000					
24		kr 73 000					
25		kr 74 000					
26		kr 75 000					

- b) Lag et regneark som vist ovenfor. Du skal sette inn formler i de blå cellene og beregne skattetrekk og nettolønn.
- c) Hvor mye må Per tjene for at de to alternativene skal gi nøyaktig like stort skattetrekk?

Oppgave 10 (6 poeng)



Gitt figuren ovenfor.

- Den blå linjen er grafen til funksjonen f , og den røde linjen er grafen til funksjonen g .
- Linjene skjærer hverandre i punktet A .
- Punktet B ligger på grafen til g , og punktet C ligger på grafen til f .
- Punktet D ligger på BC , og BC er parallell med y -aksen.

a) Forklar at $\triangle ADC$ og $\triangle ABD$ er formlike.

Funksjonen f er gitt ved $f(x) = 2x - 4$ og $AD = 1$

b) Vis at $BD = 0,5$

Funksjonen g er gitt ved $g(x) = ax + b$ og $g(0) = 3,5$

c) Bestem a og b .